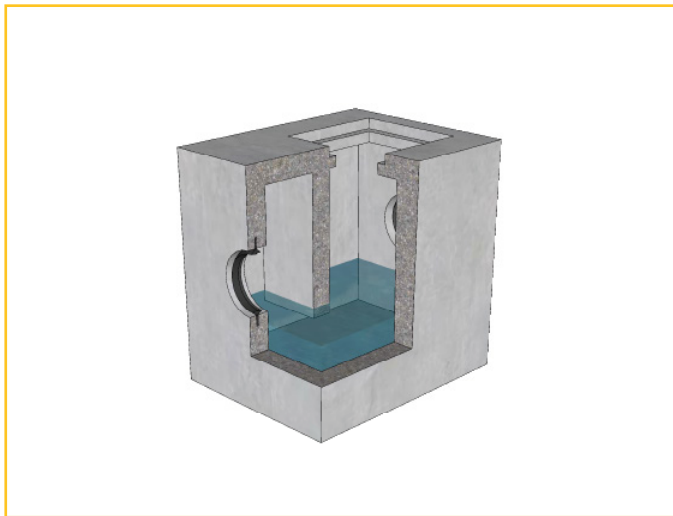


HUISAANSLUITPUT

met stankslot - volgens PTV 105 editie 3

65x65x53 cm

105 | **BENOR** | 116



EIGENSCHAPPEN :

- zelfverdichtende beton;
- gewicht : ± 310 kg;
- inhoud : 0,040 m³;
- sterkteklasse : 65 kN;
- stankslot en dekplaat monoliet aan de wanden verbonden.

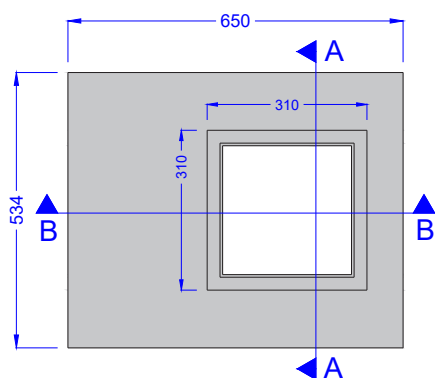
AANSLUITMOGELIJKHEDEN :

- MHR PVC dia. 160 mm (standaard aansluiting);
- indrukmoef PVC dia. 160 mm op aanvraag;
- indrukmoef GRES dia. 150 mm op aanvraag.

PLAATSING :

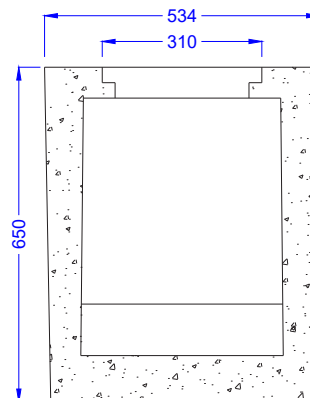
- stabiele fundering zoals mager beton.

BOVENAANZICHT



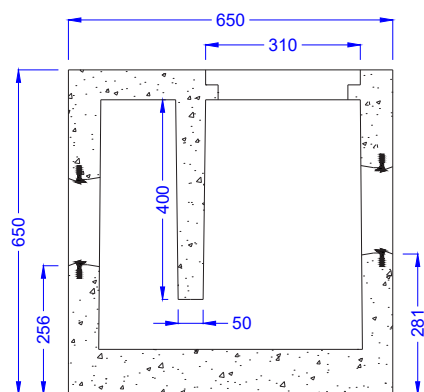
2

DOORSNEDE A-A



3

DOORSNEDE B-B



4

